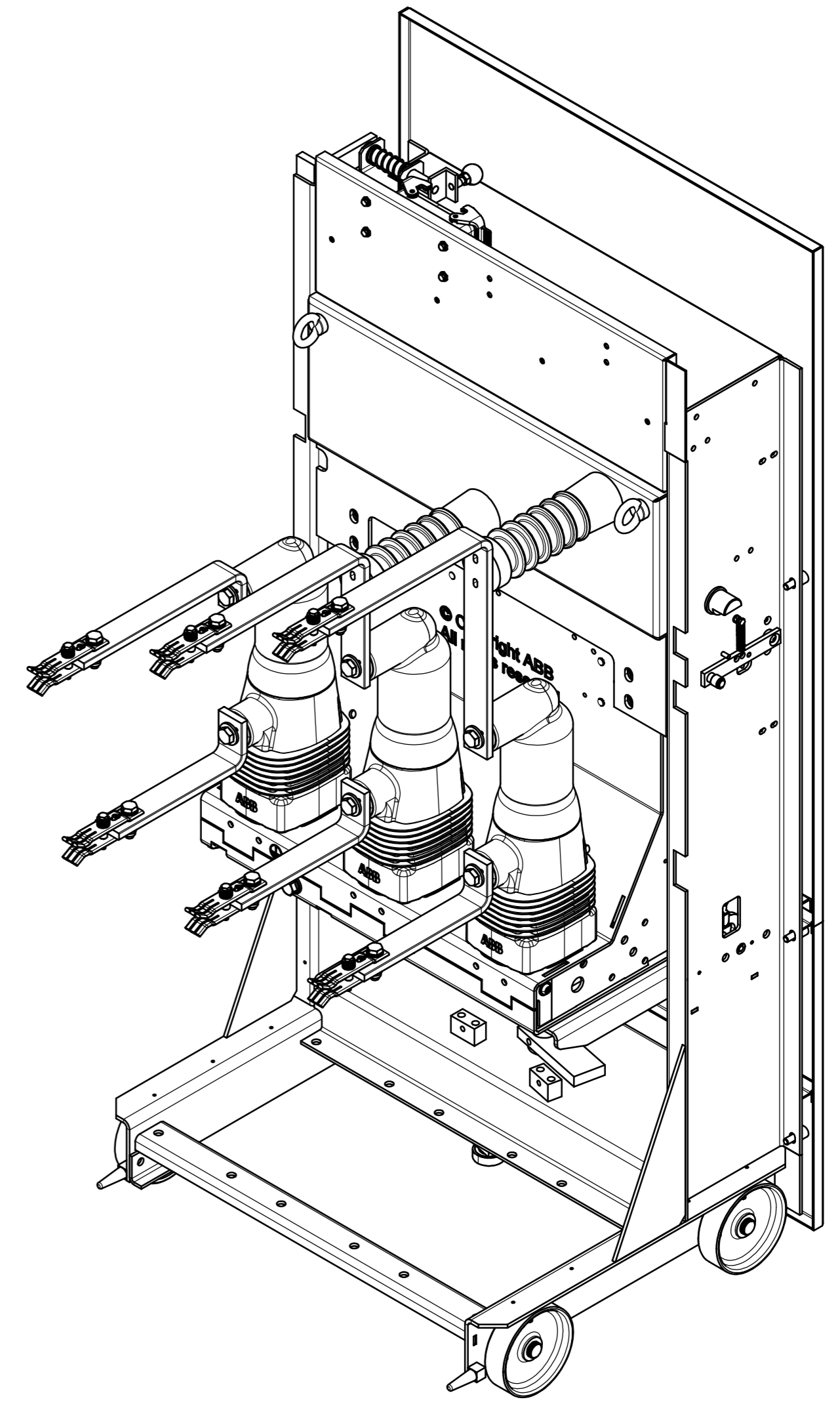
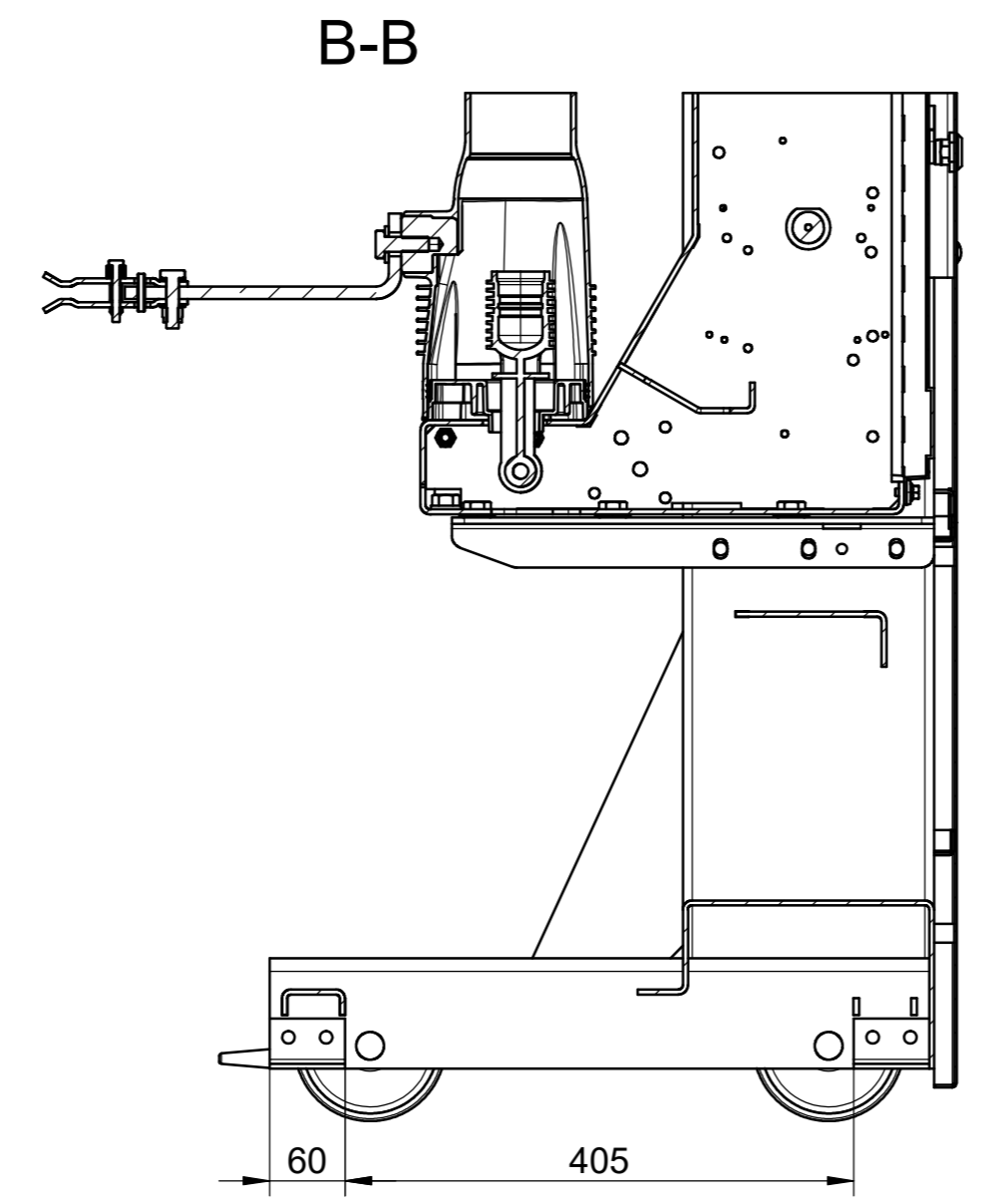
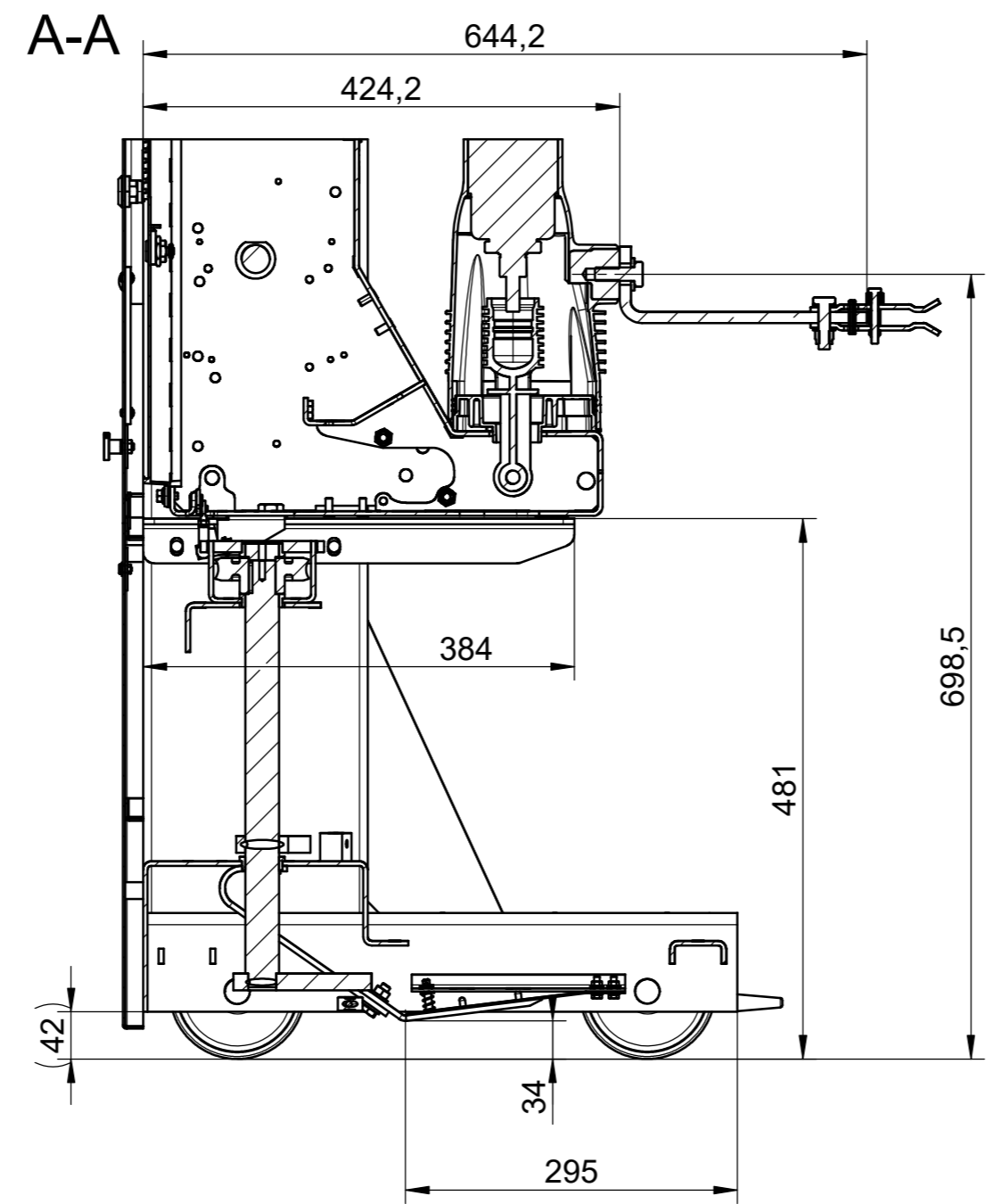
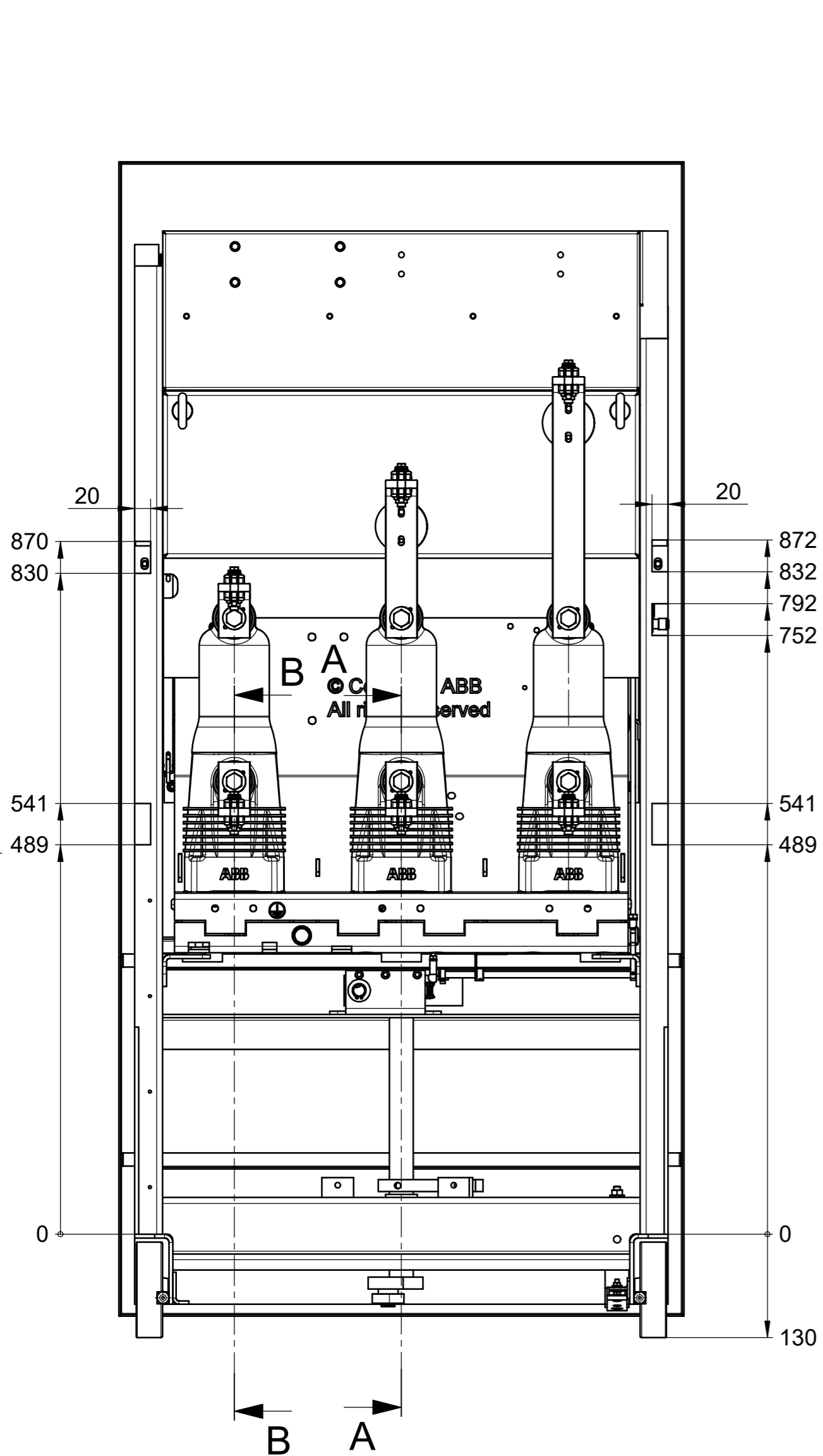


Oberflächenbehandlung - Surface Protection	Zulässige Abweichung für Maße ohne Toleranzangabe - General Tolerance	Oberfläche - Surface DIN ISO 1302	Maßstab - Scale	Masse - Weight
-	DIN ISO 2768 - mK	12,5	1:6	0.000 kg
			Halbzeug / Werkstoff - Semifinished / Material	
			-	
			Benennung - Description	
			<b>Schaltwagen 630A kpl</b>	
			AEG Typ D 406/10	
			Zeichnungsnummer - Drawing No.	
			<b>094-10-001-0201</b>	
			Blatt - Page	
			<b>1</b>	
Status	Modifikation	Date	Name	Ersatz für - Substitute for:
				A2



Oberflächenbehandlung - Surface Protection	Zulässige Abweichung für Maße ohne Toleranzangabe - General Tolerance	Oberfläche - Surface DIN ISO 1302	Maßstab - Scale 1:6	Masse - Weight 0.000 kg
-	DIN ISO 2768 - mK	12,5	Halbzeug / Werkstoff - Semifinished / Material	
		Date	Name	Benennung - Description
		Procc. 22.05.2019	M. Sander	<b>Schaltwagen 630A kpl</b>
		Check. -	-	AEG Typ D 406/10
		Norm	-	
-	-	-	-	Zeichnungsnummer - Drawing No.
-	-	-	-	<b>094-10-001-0201</b>
-	-	-	-	Blatt - Page
-	-	-	-	<b>2</b>
Status	Modifikation	Date	Name	Ersatz für - Substitute for:
				A2